

## Modular Cooking Gas grill HP, betjänas från 1 sida med hög bakkant, 400 mm

Produkt # \_\_\_\_\_

Modell # \_\_\_\_\_

Namn # \_\_\_\_\_

SIS # \_\_\_\_\_

AIA # \_\_\_\_\_



589279 (MCDAABDOPO)

Gas grill HP, betjänas från 1  
sida med hög bakkant, 400  
mm

### Kort specifikation

#### Pos.

Enheten är konstruerad i enlighet med DIN 18860-2 med 20 mm droppkant på toppskivan. Tillverkad i en robust ramkonstruktion. Arbetsyta i 2 mm 1.4301 (AISI 304). Släta arbetsytor som är enkla att rengöra. THERMODUL-Anslutningssystem ger arbetsytor med minimala skarvar som gör att fett och smuts inte kan tränga ner mellan enheterna. Galler i emaljerat gjutjärn med handtag i rostfritt stål. En unik lösning med sköldar i rostfritt stål (PATENTSÖKT) förhindrar att brännarna täpps igen, minskar uppflamningarna och ger en jämn värmefördelning. Skölden som skyddar brännarna är i 1.4509 (AISI 441) rostfritt stål. Ett fullängdstråg för fettuppsamling med nivåindikator. Stänkskydd i rostfritt stål. Metallvred med silikoninfattning för enklare hantering och rengöring.

Kapslingsklass IPX4

Konfiguration: Enhet med hög bakkant, betjänas från en sida.

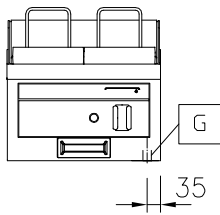
### Huvudfunktioner

- Specialsystem med skydd i rostfritt stål som förhindrar att värmen sprids nedåt (PATENTSÖKT FUNKTION) så att brännarna inte sätts igen och lågan flamar upp. Ger jämnt värmefördelning på hela tillagningsytan.
- Höga stänkskydd i rostfritt stål på tillagningsytans baksida och sidor.
- Servicevänlig, alla viktiga komponenter kan nås från framsidan.
- THERMODUL-anlutningssystemet ger en arbetsyta utan skarvar som inte släpper igenom smuts när enheterna är sammankopplade. Detta underlättar då en enhet behöver avlägsnas vid byte eller service.
- Metallvred med silikoninfattning för enklare hantering och rengöring. Den speciella utformningen förhindrar att det kommer in vätska eller smuts i viktiga komponenter.
- Brännarna skyddas av böjbara brickor i 1.4509 (AISI 441) rostfritt stål för att undvika uppflammande låga och som ger jämn värmefördelning.
- Fettuppsamlingslåda i full längd med fyllningslampa för uppsamling av överblivet matfett och hantering för att underlätta manipuleringar.
- Galler i emaljerat gjutjärn för enkel rengöring.

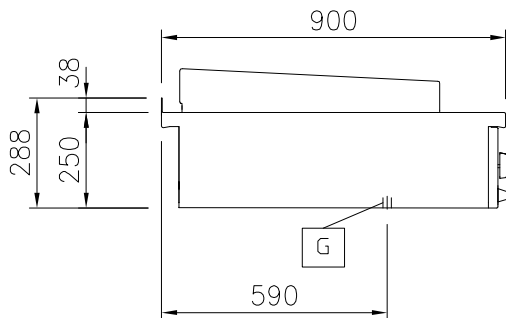
### Konstruktion

- IPX4-intyg för vattentålighet.
- 2 mm arbetsyta i 1.4301 (AISI 304).
- Plan ytkonstruktion för att lätt rengöra ytorna.
- Inre ram för robust konstruktion i 2 mm och 3 mm i 1.4301 (AISI 304).
- Enheten är konstruerad enligt DIN 18860\_2 med 20 mm droppkant.
- Enheten konstruerad enligt DIN 18860\_2 med 20 mm droppkant och 70 mm indragen sockel.

Front

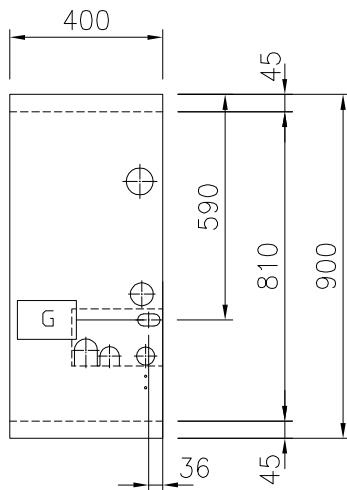


Sida



EQ = Ekvipotential skruv  
 G = Gasanslutning

Topp


**Gas**

Gas, effekt:	10.5 kW
Gasintag:	1/2"

**Viktig information**

Ytermått, bredd	400 mm
Ytermått, djup	900 mm
Ytermått, höjd	250 mm
Nettovikt:	65 kg
Konfiguration:	Betjänas från en sida; Top
Gallerstorlek:	364 mm

**Hållbarhetsdata**

Gasförbrukning (G 20) min, max:	0 - 1.11 m <sup>3</sup> /h
---------------------------------	----------------------------

## Övriga Tillbehör

- Kopplingsräls, TL90 med högbakkant PNC 912499
- Kopplingsräls för enheter m hög bakkant, vänster PNC 912981
- Kopplingsräls för enheter m hög bakkant, höger PNC 912982
- Ryggpanel, 400x700mm, för enheter med högbakkant PNC 913009
- Ryggpanel, 400x800mm, för enheter med högbakkant PNC 913022
- Sido-kopplingsräls för slätsittande vänster sidopanel, TL90 med hög bakkant PNC 913117
- Sido-kopplingsräls för slätsittande höger sidopanel, TL90 med hög bakkant PNC 913118
- Sido-kopplingsräls (12mm) för TL 90 med hög bakkant, vänster PNC 913208
- Sido-kopplingsräls (12mm) för TL 90 med hög bakkant, höger PNC 913209
- Profil, D900, TL Övrig Maskin PNC 913232
- Sidopanel i rostfritt stål (12,5mm), 900x400mm, vänster sida, väggmonterad PNC 913636
- Sidopanel i rostfritt stål (12,5mm), 900x400mm, höger sida, väggmonterad PNC 913637
- Sidopanel i rostfritt stål, 900x400mm, vänster sida, väggmonterad, flush PNC 913638
- Sidopanel i rostfritt stål, 900x400mm, höger sida, väggmonterad, flush PNC 913639
- Kit för väggmonterad topp - TL85/90 - Fabriksanpassad PNC 913648